



ОКП 3420

ВЫКЛЮЧАТЕЛИ АВТОМАТИЧЕСКИЕ РУДНИЧНЫЕ ПОСТОЯННОГО ТОКА ТИПА ВАП-I

Руководство по эксплуатации

Содержание

Введение	2
1. Назначение и область применения	2
2. Технические характеристики	3
3. Устройство и принцип работы	6
4. Указание мер безопасности	7
5. Подготовка к работе	7
6. Техническое обслуживание	8
7. Транспортирование и хранение	9

Введение

Настоящее руководство по эксплуатации выключателей автоматических постоянного тока типа ВАП-І (в дальнейшем – «ВАП-І») содержит технические данные, сведения об устройстве и принципе работы, правила технического обслуживания, транспортирования и хранения, необходимые для обеспечения правильной эксплуатации и полного использования технических возможностей.

При монтаже и эксплуатации изделий необходимо руководствоваться:

- настоящим руководством по эксплуатации;
- «Едиными правилами безопасности при разработке рудных, нерудных и россыпных месторождений подземным способом»;
- «Правилами устройства электроустановок» (ПУЭ);
- «Правилами технической эксплуатации электроустановок потребителей» (ПТЭ);
- «Правилами техники безопасности при эксплуатации электроустановок потребителей» (ПТБ).

1. Назначение и область применения

1.1. ВАП-І предназначен для защиты цепей постоянного тока напряжением до 440В от токов короткого замыкания, а также для нечастых оперативных включений и отключений электрических цепей на предприятиях горнорудной промышленности в рудниках и шахтах, не опасных по взрыву

газа и пыли.

1.2. Условия эксплуатации приведены в таблице 1.

Таблица 1

Параметр	Значение
Температура окружающей среды	от -5°С до +40°С
Относительная влажность	до 98±2% при температуре 25±2° С
Окружающая среда	невзрывоопасная по газу и пыли
Запылённость окружающей среды	не более 100 мг/м ³
Значение напряжения в электрической сети	0,85 - 1,1 Уном
Высота размещения изделия над уровнем моря	не более 1000 м
Вибрация мест установки	не более 4,9 м/с при частоте 1-35 Гц
Рабочее положение	вертикальное, отклонение в любую сторону не более 15°. Способ установки - стационарный с креплением к вертикальной стене за монтажные скобы
Напряжение сети	от 0,85 до 1,1 номинального

2. Технические характеристики

2.1. ВАП-I в стандартном исполнении изготавливается на базе автоматических выключателей ВА 04-36, ВА51-35 и ВА51-39. По согласованию с потребителем марка автоматического выключателя может меняться.

2.2. Основные технические характеристики приведены в таблице 2.

Таблица 2

Наименование параметра	ВАП-I 250	ВАП-I 500	ВАП-I 630	ВАП-I 1000
Номинальный ток, А	250	500	630	1000
Номинальное напряжение сети, В	-440	-440	-440	-440
Предельная коммутационная способность при напряжении 440В, кА	18	50	50	1000
Уставка срабатывания расцепителя КЗ, А	750	1250	1250	30000

2.3. Номинальные значения климатических факторов по ГОСТ 15543 и ГОСТ 15150 соответствуют У5.

2.4. Номинальное напряжение изоляции U_i соответствует номинальному напряжению силовой цепи.

2.5. Вид внутреннего разделения – 1 (разделение отсутствует).

2.6. Тип электрических внутренних соединений

соответствует типу FFF (ГОСТР51321.1-2000), то есть все электрические соединения главной входящей цепи, главной выходящей цепи и соединения вспомогательных цепей должны производиться с помощью инструмента, обеспечивающего необходимое и стойкое контактное соединение.

2.7. Номинальный режим работы – продолжительный.

2.8. Степень защиты изделия по ГОСТ 14254 соответствует IP54.

2.9. Вводные устройства и конструкция зажима для присоединения жил внешних кабелей рассчитана на присоединение многожильных гибких с медными жилами типа КГ, их модификаций, и бронированных кабелей без наконечников.

2.10. Номинальные сечения жил и пределы наружных диаметров силовых и контрольных кабелей приведены в таблице 3.

2.11. Изоляция уровня 2 (PH2) согласно ГОСТ Р 51330.20.

Таблица 3

Наименование кабельных устройств	Сечение жил кабеля, мм ²	Пределы наружных диаметров кабеля, мм	Количество вводных устройств	
			ВАП-I 250	ВАП-I 500
Ввод	70-150	От 40 до 52	1	2
Вывод	70-150	От 40 до 52	1	2
Контрольный вывод	1,5 - 4	От 5 до 7	1	1

2.12. Механическая износостойкость устанавливаемых выключателей не менее 8 000 циклов включений-отключений (ВО), а коммутационная износостойкость – 2 000 циклов ВО при номинальной нагрузке и постоянной времени цепи не более 0,01с.

2.13. Диапазон срабатывания защиты от короткого замыкания устанавливаемых выключателей для ВАП-I 250 –750 А $\pm 20\%$, для ВАП-I 500 – 1 250 А $\pm 20\%$, ВАП-I 630 – 1 250 А $\pm 20\%$, ВАП-I 1000 – 30 000 А $\pm 20\%$.

2.14. Время срабатывания защиты устанавливаемых выключателей при токах короткого замыкания, превышающих в 1,5 раза ток уставки срабатывания, не превышает 0,05 с.

2.15. Структура условного обозначения изделий:

ВАП-I	X	X	X	Выключатель автоматический рудничные постоянного тока
				Номинальный ток продолжительного режима: 250 – 250А; 500 – 500А; 630 – 630А; 1 000 – 1 000А
				Наличие свободных контактов: 1 – Присутствуют
				Климатическое исполнение: У5 – Для помещений с повышенной влажностью

Пример записи обозначения выключателя автоматического рудничного постоянного тока напряжением 440В, с номинальным током продолжительного режима 250А, с установленными свободными контактами, для применения в условиях умеренного климата в помещениях с повышенной влажностью при его заказе и в документации других изделий:

«Выключатель ВАП-I 250 1 У5 ТУ 3420-002-10222612-2013»

2.16. Габаритные размеры изделия, масса и общий вид представлены на рисунке 1 и в таблице 4.

Рисунок 1

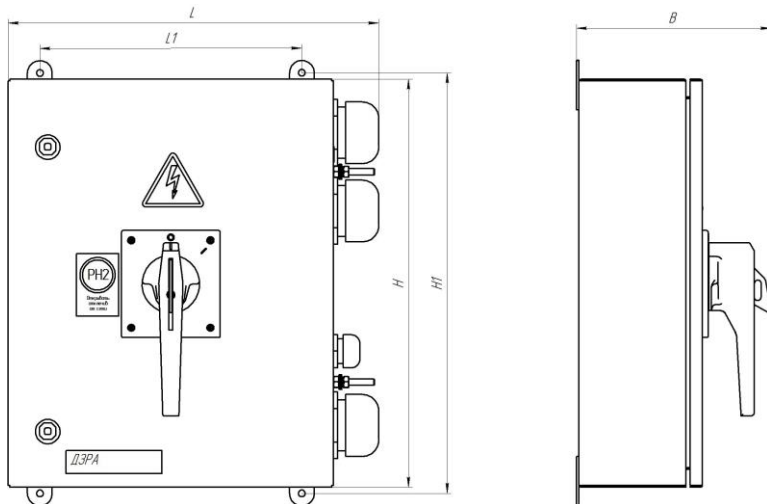


Таблица 4

Наименование	H, мм	H1, мм	L, мм	L1, мм	B, мм	Масса нетто, кг
ВАП-I 250	410	460	460	240	240	10
ВАП-I 500-630	500	550	520	325	300	22
ВАП-I 1000	1530	1510	600	575	460	85

2.17. Габаритные размеры и масса изделия в упаковке, приведены в таблице 5.

Таблица 5

Наименование	Высота, мм	Ширина, мм	Глубина, мм	Объём, м ³	Масса брутто, кг
ВАП-I 250	420	470	245	0,05	12
ВАП-I 500-630	510	530	310	0,08	24
ВАП-I 1000	1540	610	470	0,44	87

3. Устройство и принцип работы

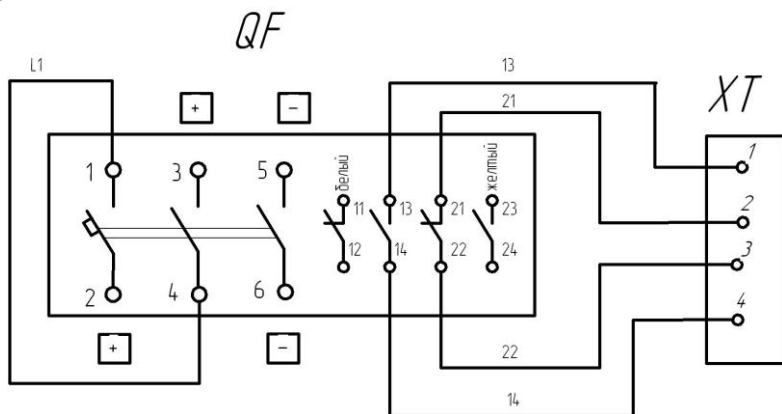
3.1. Изделие представляет собой оболочку, состоящую из сварного корпуса, крышки и устройств для ввода-вывода кабелей.

На корпусе прикручены скобы для монтажа изделия на стену, приварены шарниры для установки крышки и установлены шпильки заземления. На крышке устанавливается уплотнение, для защиты внутренней части изделия от внешней среды. На крышке располагается ручной привод выключателя, имеющий запирающее устройство, которое блокирует привод в положении «0» при ремонтных работах.

В оболочку вмонтирована монтажная панель, на которую устанавливается автоматический выключатель и блок зажимов.

3.2. Принципиальная электрическая схема представлена на рисунке 2.

Рисунок 2



Условные обозначения:

QF – выключатель автоматический

XT – блок зажимов

3.3. Электрическая схема изделия обеспечивает защиту от токов короткого замыкания.

3.4. Подключение к силовой цепи производится посредством присоединения кабелей ввода и вывода к соответствующим зажимам выключателя.

4. Указание мер безопасности

Монтаж, эксплуатация и обслуживание изделия должны производиться в соответствии с настоящим руководством по эксплуатации, действующими нормами и правилами.

Для обеспечения безопасности при ремонтных работах на электрической линии необходимо зафиксировать рукоятку привода выключателя в отключенном положении «О».

5. Подготовка к работе

5.1. Перед установкой изделия необходимо ознакомиться с настоящим руководством по эксплуатации, убедиться и проверить:

- целостность оболочки, сальников ввода-вывода, рукоятки, шпилек заземления;

- надёжность винтовых соединений;
- наличие оперативных надписей;
- работоспособность ручного привода изделий;
- сопротивление изоляции токоведущих частей изделий, проверенное мегомметром на 500В не менее 20МОм.

5.2. Установка изделий на место дальнейшей работы осуществляется в следующей последовательности:

- снять мешочек с силикагелем;
- произвести установку изделия на стену, надёжно закрепив винтовыми соединениями;
- проверить, сопротивление изоляции не превышает 6 МОм;
- присоединить контур заземления;
- присоединить вводной силовой кабель к зажимам 3 (+) и 5 (-) автоматического выключателя (QF), а отходящий кабель к зажимам 2 (+) и 6 (-) (рисунок 2);
- присоединить контрольный кабель к выводам блока зажимов (ХТ) (рисунок 2);
- зафиксировать силовые кабели в сальниках ввода и вывода;
- закрыть крышку;
- присоединить контур заземления;
- подать напряжение на ввод;
- составить акт о вводе в эксплуатацию.

6. Техническое обслуживание

6.1. К обслуживанию изделий допускается только квалифицированный персонал.

6.2. В процессе эксплуатации необходимо следить за исправным состоянием изделий. Осмотры и ревизии производить в объёме и в сроки, оговоренные в ПТЗ и ПТБ.

6.3. При осмотре и ревизии проверяют:

- целостность оболочки, сальников ввода-вывода, рукоятки, шпильки заземления;
- надёжность винтовых соединений;
- наличие оперативных надписей;

- наличие пыли и влаги – при наличии удалить;
- работоспособность ручного привода изделий;
- при необходимости произвести проверку

автоматического выключателя.

6.4. Результаты осмотра и ревизии необходимо фиксировать в «Книге осмотра электрооборудования».

6.5. При аварийном срабатывании изделия найти причину срабатывания и при необходимости произвести внеочередную ревизию.

7. Транспортирование и хранение

7.1. Изделие поставляется покупателю в заводской упаковке в соответствии с условиями поставки.

7.2. Изготовитель гарантирует соответствие изделия обозначенным характеристикам при соблюдении потребителем условий транспортирования, хранения и эксплуатации. Транспортировка и хранение осуществляется в условиях, исключающих воздействие атмосферных осадков и солнечной радиации при температуре воздуха от -45°C до $+45^{\circ}\text{C}$.

Срок консервации изделия 1 год с момента изготовления, по истечению этого срока необходимо провести переконсервацию и ревизию.

7.3. Изготовитель предоставляет гарантию сроком 1 год с момента ввода пускателя в эксплуатацию, но не более 1,5 лет со дня поступления его потребителю.